

## Lavaverdure Lavaverdure a cesto ribaltabile con vasca da 500 lt

ARTICOLO N° \_\_\_\_\_

MODELLO N° \_\_\_\_\_

NOME \_\_\_\_\_

SIS # \_\_\_\_\_

AIA # \_\_\_\_\_



**660037 (LV501R)**

Lavaverdure a cesto ribaltabile con vasca da 500 lt. Carico per ciclo 14 Kg (verdure leggere) / 70 Kg. (verdure pesanti). Selettore con tre programmi attivabili in ciclo automatico

### Descrizione

Articolo N° \_\_\_\_\_

Struttura completamente in acciaio AISI 304, montata su piedini regolabili in altezza. Vasca di lavaggio, pannellature esterne e piano di appoggio in acciaio AISI 304. Ripiano di lavoro in materiale atossico per uso alimentare. Componenti interni interamente in acciaio AISI 304 e/ o materiale non ossidabile. Vasca di lavaggio sagomata per ottenere un efficace vortice dell' acqua per ottenere così i migliori risultati di lavaggio, con fondo inclinato per migliorare la pulizia. Sistema di sollevamento del cesto automatico a fine ciclo a doppio pulsante e avvisatore acustico.

Pannello di comando frontale con regolazione della pressione e della portata dell'acqua di lavaggio. Carico e scarico acqua comandato automaticamente (secondo sequenze prestabilite) da elettrovalvole in modo da garantire il lavaggio in acqua sempre pulita. Grado di protezione all'acqua IPX55. 3 cicli di lavaggio: manuale, automatico, programmabile.

Capacità vasca 500 lt. Carico per ciclo: 14 Kg (verdure leggere) / 70 Kg (verdure pesanti). Durata ciclo: 2-3 minuti.

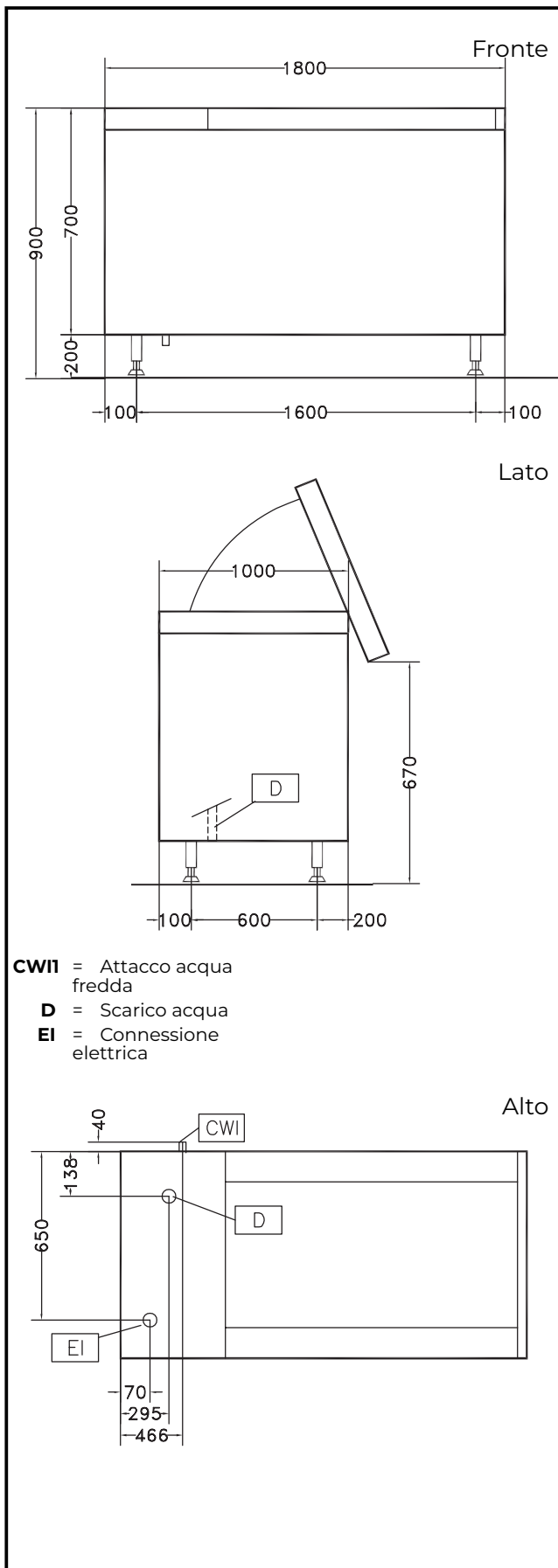
### Caratteristiche e benefici

- Vasca a doppia inclinazione per permettere la pulizia automatica dell'unità.
- Filtri forati in acciaio inox, facilmente estraibili.
- Vasca di lavaggio sagomata per ottenere un vortice d'acqua efficiente.
- Sollevamento cesto a fine ciclo ottenuto mediante un motore lineare controllato da un doppio pulsante con allarme.
- Tre programmi di lavaggio: manuale, automatico, programmabile.
- Valvola a sfera manuale che regola l'entrata acqua e la pressione in modo graduato.
- Diffusore multiplo uniformare i vortici d'acqua e valvola solenoide per velocizzare il carico e scarico acqua.
- Pannello comandi semplice con interruttore di arresto d'emergenza e di allarme acustico.
- Durata cicli da 2 e 3 minuti.
- Piedini in acciaio inox regolabili.
- Grado di protezione all'acqua IP25, agli oggetti solidi e agli insetti (di grandezza superiore a 6 mm).

### Costruzione

- Interamente in acciaio inox AISI 304.
- Vasche con capacità per ciclo di 14 Kg di verdure leggere o 70 Kg di verdure pesanti.

Approvazione: \_\_\_\_\_



## Elettrico

### Watt totali:

**660037 (LV501R)** 1.6 kW

## Informazioni chiave

<b>Capacità utilizzabile vasca:</b>	500 lt
<b>Carico per ciclo - verdure:</b>	14 kg
<b>Carico per ciclo - verdure:</b>	70 kg
<b>Dimensioni esterne, larghezza:</b>	1800 mm
<b>Dimensioni esterne, profondità:</b>	1000 mm
<b>Dimensioni esterne, altezza:</b>	850 mm
<b>Peso imballo:</b>	304 kg